

## STOP42-44R-B-N-40S




### Colonnine segnapercorso

## SCHEDA TECNICA



PROTEZIONE  
ANTIRUGGINE  
ALLA FINE DELLA  
COLONNA

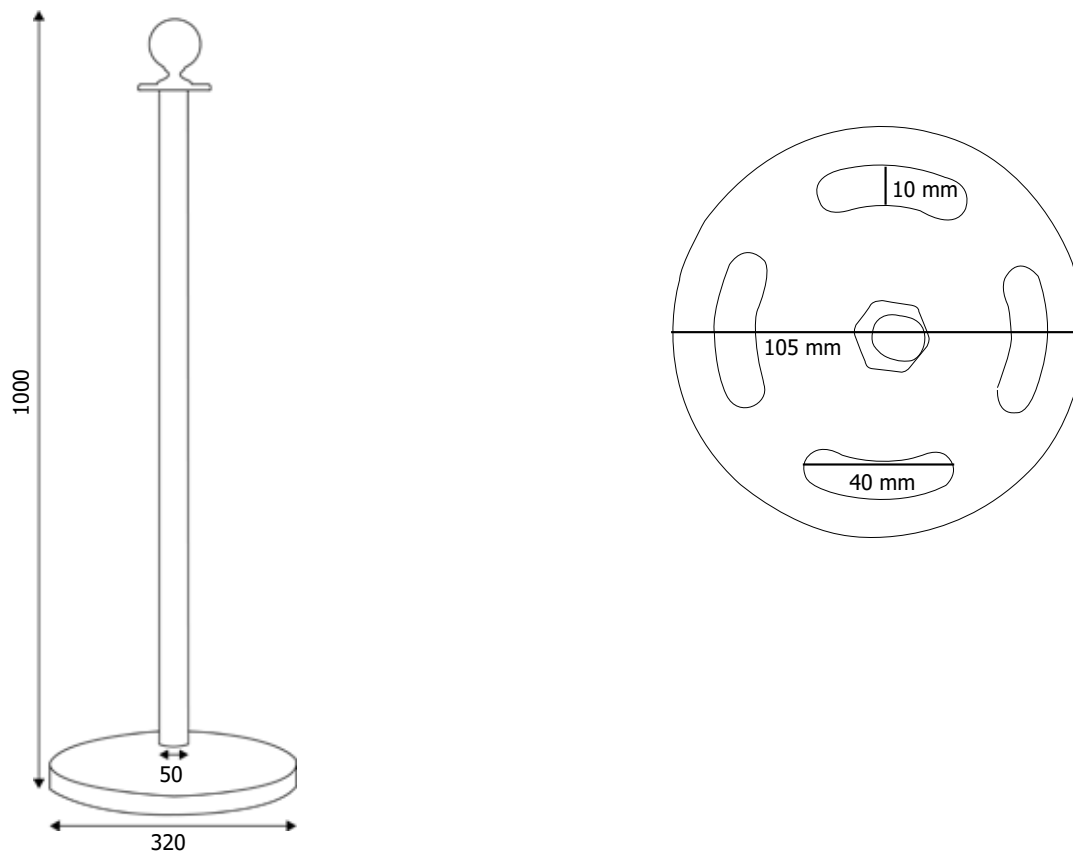
### STRUTTURA

-  MATERIALE: metallo
-  FINITURA: cromo lucido
-  INDOOR/OUTDOOR
-  PESO: 6,50 kg

### CORDONE

-  MATERIALE: poliestere
-  COLORE: rosso
-  COLORE: nero
-  COLORE: blu

Colonnine segnapercorso con montante e base in metallo finitura cromo lucido. Cordoni intrecciati L=2 mt in poliestere di colore rosso, blu o nero con moschettoni per attacco a colonnina. Attacco a muro finitura silver lucido. Anello antiruggine in ABS nero

**STOP42-44R-B-N-40S**  
**Colonnine segnapercorso**
**SCHEDA TECNICA**

**DIMENSIONI PRODOTTO (mm)**

Codice	Dim. ØxH	Lunghezza cordone	Cod. EAN
<b>STOP42</b>	320x1000	-	0755899242955
<b>STOP44/R</b>	-	2000	0755899243013
<b>STOP44/B</b>	-	2000	0755899242993
<b>STOP44/N</b>	-	2000	0755899243006
<b>STOP40/S</b>	50x35x40		0755899242931

**MISURE IMBALLO (mm/kg)**

Codice	n. art. per imballo	Dim. imballo	Peso art.	Peso art. e imballo
<b>STOP42</b>	2	390x1020x150	6,5	18,00
<b>STOP44/R</b>	-	-	1,00	-
<b>STOP44/B</b>	-	-	1,00	-
<b>STOP44/N</b>	-	-	1,00	-
<b>STOP40/S</b>	-	-	0,30	-