

TEND003 Colonnine segnapercorso

SCHEMA TECNICA





PROTEZIONE ANTIRUGGINE
ALLA FINE DELLA COLONNA




STRUTTURA

-  MATERIALE: metallo
-  FINITURA: rosso
-  INDOOR/OUTDOOR
-  PESO: 10,5 kg

GRAFICA

-  MONOFACCIALE/BIFACCIALE
-  PERSONALIZZAZIONE

NASTRO

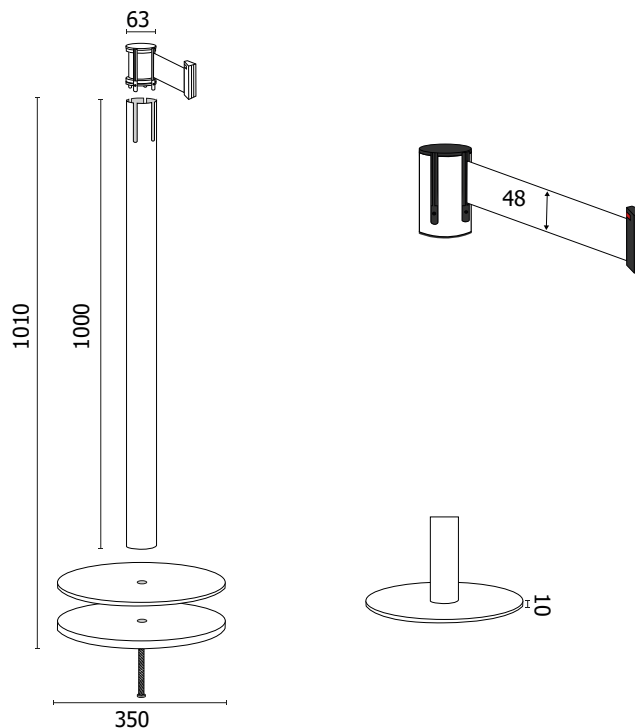
-  MATERIALE: polipropilene
-  COLORE: rosso
-  COLORE: blu
-  COLORE: nero
-  COLORE: bianco
-  COLORE: verde
-  COLORE: giallo
-  COLORE: arancione
-  COLORE: bianco/rosso
-  COLORE: nero/giallo

Colonnine Tendilinea con base piatta antinciampo e antiscivolo montante in metallo con finitura rosso. Peso totale kg 10,5. Tappo superiore con tre clip riceventi e nastro in polipropilene di lunghezza 3 m con sistema autofrenante e clip di sicurezza, personalizzabile da entrambi i lati con logo ad 1 o più colori. Dotate di anello antiruggine in ABS nero per utilizzo interno ed esterno.

TEND003

Colonnine segnapercorso

SCHEDA TECNICA



DIMENSIONI PRODOTTO (mm)

Codice	Colore nastro	Dim. ØxH	Finitura colonnina	L nastro	Cod. EAN
TEND003/R	rosso	350x1010	rosso	3 metri	0768855758469
TEND003/B	blu	350x1010	rosso	3 metri	0768855758445
TEND003/N	nero	350x1010	rosso	3 metri	0768855758452
TEND003/GN	giallo nero	350x1010	rosso	3 metri	0768855758506
TEND003/BR	bianco rosso	350x1010	rosso	3 metri	0768855758490
TEND003/BI	bianco	350x1010	rosso	3 metri	0768855758483
TEND003/V	verde	350x1010	rosso	3 metri	0768855758476
TEND003/AR	arancio	350x1010	rosso	3 metri	0755899261734
TEND003/GI	giallo	350x1010	rosso	3 metri	0755899261741

MISURE IMBALLO (mm/kg)

Codice	n. art. per imballo	Dim. imballo	Peso art.	Peso art. e imballo
TEND003/R	2	390x1020x150	10,50	23,00
TEND003/B	2	390x1020x150	10,50	23,00
TEND003/N	2	390x1020x150	10,50	23,00
TEND003/GN	2	390x1020x150	10,50	23,00
TEND003/BR	2	390x1020x150	10,50	23,00
TEND003/BI	2	390x1020x150	10,50	23,00
TEND003/V	2	390x1020x150	10,50	23,00
TEND003/AR	2	390x1020x150	10,50	23,00
TEND003/GI	2	390x1020x150	10,50	23,00