





**STRUTTURA**

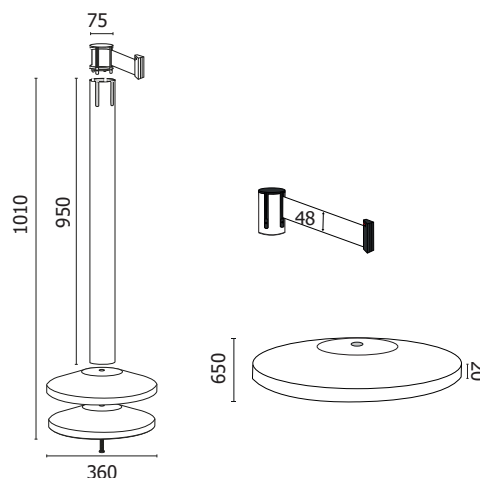
-  MATERIALE: metallo
-  FINITURA: nero opaco
-  INDOOR/OUTDOOR
-  PESO: 10 kg

**NASTRO**

-  MATERIALE: polipropilene
-  COLORE: rosso
-  COLORE: blu
-  COLORE: nero

**GRAFICA**

-  MONOFACCIALE/BIFACCIALE
-  PERSONALIZZAZIONE



Colonnine tendinastro con finitura in acciaio spazzolato o nero opaco. Nastro in polipropilene retrattile con sistema autofrenante lunghezza 5 mt con clip di sicurezza finale. Personalizzabile da entrambi i lati con logo ad 1 o più colori. Peso totale kg 10. Anello antiruggine in ABS nero per utilizzo interno ed esterno.

**DIMENSIONI PRODOTTO (mm)**

Codice	Finitura colonnina	Colore nastro	Dim. ØxH	L nastro	Cod. EAN
<b>STOP580/R</b>	nero opaco	rosso	360x1010	5 metri	0768855778504
<b>STOP580/B</b>	nero opaco	blu	360x1010	5 metri	0768855778481
<b>STOP580/N</b>	nero opaco	nero	360x1010	5 metri	0768855778498

**MISURE IMBALLO (mm/kg)**

n. art. per imballo	Dim. imballo	Peso art.	Peso art. e imballo
2	390x1020x150	10,00	22,00