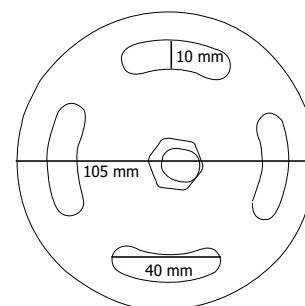
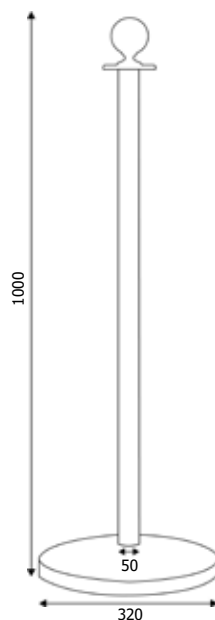


**STRUTTURA**

-  MATERIALE: metallo
-  FINITURA: gold
-  INDOOR/OUTDOOR
-  PESO: 6,5 kg

**CORDONE**

-  MATERIALE: polipropilene
-  COLORE: rosso
-  COLORE: nero
-  COLORE: blu



Colonnine segnapercorso con montante e base in metallo finitura gold lucido. Cordoni intrecciati L=2 mt in poliestere di colore rosso, blu o nero con moschettoni per attacco a colonnina. Attacco a muro finitura gold. Anello antiruggine in ABS nero per utilizzo interno ed esterno.

**DIMENSIONI PRODOTTO (mm)**

Codice	Dim. ØxH	Lunghezza cordone	Cod. EAN
<b>STOP41</b>	320x1000	-	0755899242948
<b>STOP43/R</b>	-	2000	0755899242986
<b>STOP43/B</b>	-	2000	0755899242962
<b>STOP43/N</b>	-	2000	0755899242979
<b>STOP40/G</b>	50x35x40		0755899242924

**MISURE IMBALLO (mm/kg)**

Codice	n. art. per imballo	Dim. imballo	Peso art.	Peso art. e imballo
<b>STOP41</b>	2	390x1020x150	6,5	18,00
<b>STOP43/R</b>	-	-	1,00	-
<b>STOP43/B</b>	-	-	1,00	-
<b>STOP43/N</b>	-	-	1,00	-
<b>STOP40/G</b>	-	-	0,30	-