

STOP51D-DN Colonnine segnapercorso

SCHEMA TECNICA



STOP51D



STOP51DN





PROTEZIONE ANTIRUGGINE
ALLA FINE DELLA COLONNA




STRUTTURA

-  MATERIALE STOP51D: acciaio
-  FINITURA STOP51D: spazzolato
-  MATERIALE STOP51DN: metallo
-  FINITURA STOP51DN: nero
-  INDOOR/OUTDOOR
-  PESO: 10 kg

GRAFICA

-  MONOFACCIALE/BIFACCIALE
-  PERSONALIZZAZIONE

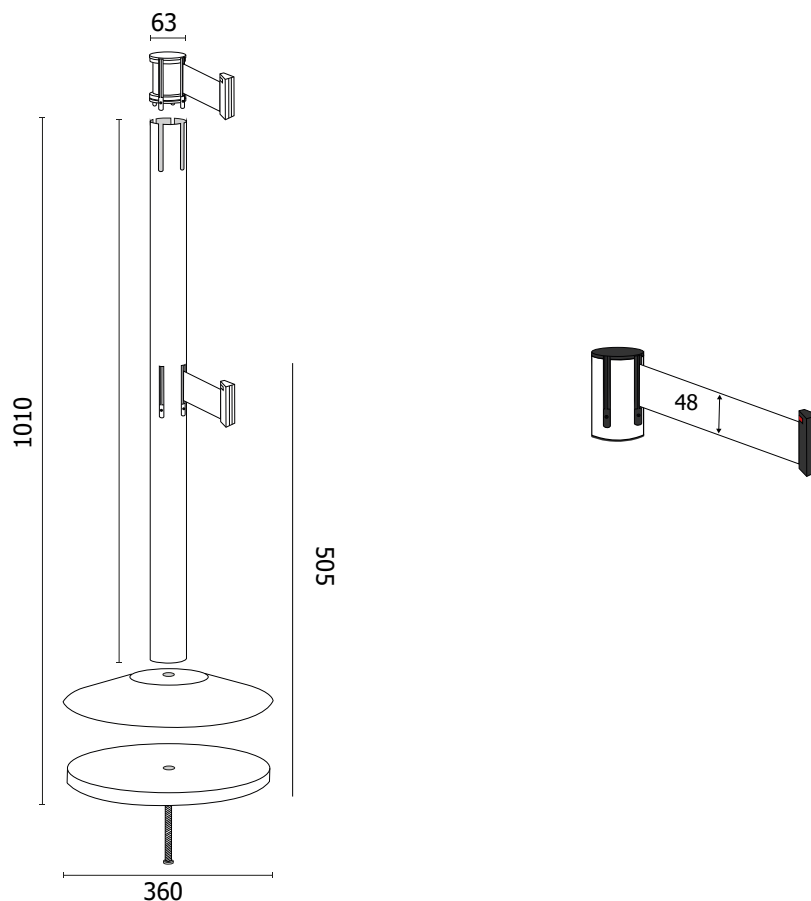
NASTRO SUPERIORE

-  MATERIALE: polipropilene
-  COLORE: rosso
-  COLORE: blu
-  COLORE: nero
-  COLORE: bianco
-  COLORE: verde
-  COLORE: giallo
-  COLORE: arancione
-  COLORE: bianco/rosso
-  COLORE: nero/giallo

NASTRO INFERIORE

-  MATERIALE: polipropilene
-  COLORE: rosso
-  COLORE: blu
-  COLORE: nero

Colonnine tendinastro con finitura in acciaio spazzolato o nero opaco. Doppio nastro in polipropilene retrattile con sistema autofrenante lunghezza 3 mt con clip di sicurezza finale. Personalizzabile da entrambi i lati con logo ad 1 o più colori. Peso totale kg 10. Anello antiruggine in ABS nero per utilizzo interno ed esterno.



DIMENSIONI PRODOTTO (mm)

Codice	Dim. ØxH	Lunghezza nastro	Cod. EAN
STOP51D	360x1010	3 metri	0768855778443
STOP51DN	360x1010	3 metri	0768855785823

MISURE IMBALLO (mm/kg)

Codice	n. art. per imballo	Dim. imballo	Peso art.	Peso art. e imballo
STOP51D	2	390x1020x150	10,00	22,00
STOP51DN	2	390x1020x150	10,00	22,00