

TEND002

Colonnine segnapercorso

SCHEMA TECNICA





PROTEZIONE ANTIRUGGINE
ALLA FINE DELLA COLONNA




STRUTTURA

-  MATERIALE: metallo
-  FINITURA: nero opaco
-  INDOOR/OUTDOOR
-  PESO: 10,5 kg

GRAFICA

-  MONOFACCIALE/BIFACCIALE
-  PERSONALIZZAZIONE

NASTRO

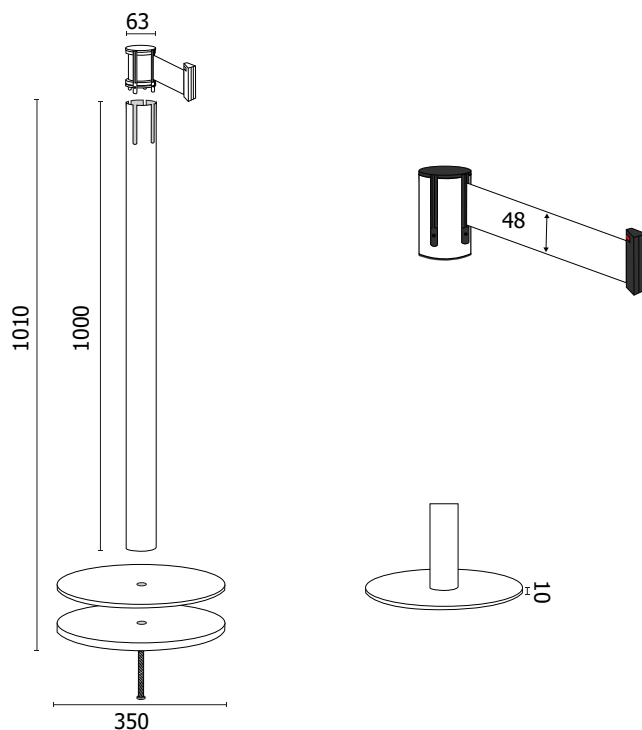
-  MATERIALE: polipropilene
-  COLORE: rosso
-  COLORE: blu
-  COLORE: nero
-  COLORE: bianco
-  COLORE: verde
-  COLORE: giallo
-  COLORE: arancione
-  COLORE: bianco/rosso
-  COLORE: nero/giallo

Colonnine Tendilinea con base piatta antinciampo e antiscivolo, montante in metallo con finitura nero opaco. Peso totale kg 10,5. Tappo superiore con tre clip riceventi e nastro in polipropilene di lunghezza 3 m con sistema autofrenante e clip di sicurezza, personalizzabile da entrambi i lati con logo ad 1 o più colori. Dotate di anello antiruggine in ABS nero per utilizzo interno ed esterno.

TEND002

Colonnine segnapercorso

SCHEDA TECNICA



DIMENSIONI PRODOTTO (mm)

Codice	Colore nastro	Dim. ØxH	Finitura colonnina	L nastro	Cod. EAN
TEND002/R	rosso	350x1010	nero opaco	3 metri	0768855758391
TEND002/B	blu	350x1010	nero opaco	3 metri	0768855758377
TEND002/N	nero	350x1010	nero opaco	3 metri	0768855758384
TEND002/GN	giallo nero	350x1010	nero opaco	3 metri	0768855758438
TEND002/BR	bianco rosso	350x1010	nero opaco	3 metri	0768855758421
TEND002/BI	bianco	350x1010	nero opaco	3 metri	0768855758414
TEND002/V	verde	350x1010	nero opaco	3 metri	0768855758407
TEND002/AR	arancio	350x1010	nero opaco	3 metri	0755899261710
TEND002/GI	giallo	350x1010	nero opaco	3 metri	0755899261727

MISURE IMBALLO (mm/kg)

Codice	n. art. per imballo	Dim. imballo	Peso art.	Peso art. e imballo
TEND002/R	2	390x1020x150	10,50	23,00
TEND002/B	2	390x1020x150	10,50	23,00
TEND002/N	2	390x1020x150	10,50	23,00
TEND002/GN	2	390x1020x150	10,50	23,00
TEND002/BR	2	390x1020x150	10,50	23,00
TEND002/BI	2	390x1020x150	10,50	23,00
TEND002/V	2	390x1020x150	10,50	23,00
TEND002/AR	2	390x1020x150	10,50	23,00
TEND002/GI	2	390x1020x150	10,50	23,00