

STOP41-43R-B-N-40G Colonnine segnapercorso

SCHEMA TECNICA



PROTEZIONE
ANTIRUGGINE
ALLA FINE DELLA
COLONNA

STRUTTURA

-  MATERIALE: metallo
-  FINITURA: gold
-  INDOOR/OUTDOOR
-  PESO: 6,50 kg

CORDONE

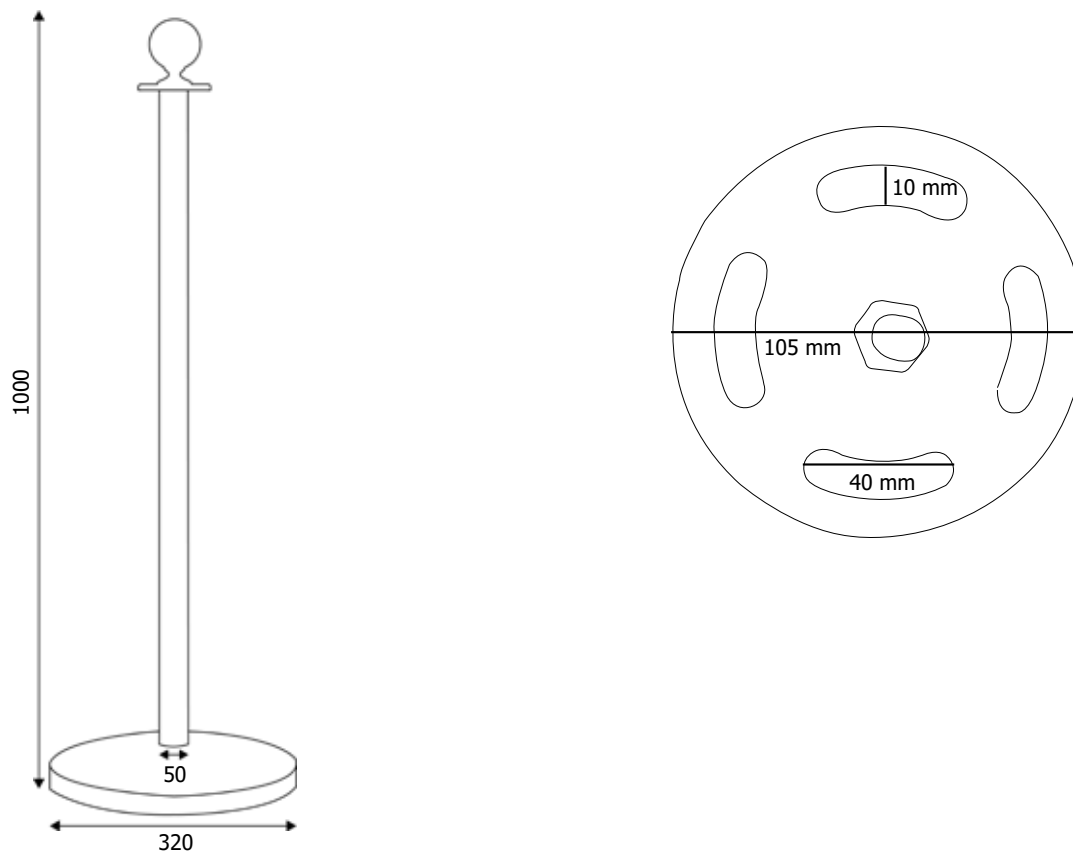
-  MATERIALE: poliestere
-  COLORE: rosso
-  COLORE: nero
-  COLORE: blu

Colonnine segnapercorso con montante e base in metallo finitura gold lucido. Cordoni intrecciati L=2 mt in poliestere di colore rosso, blu o nero con moschettoni per attacco a colonnina. Attacco a muro finitura gold. Anello antiruggine in ABS nero per utilizzo interno ed esterno.

STOP41-43R-B-N-40G

Colonnine segnapercorso

SCHEDA TECNICA



DIMENSIONI PRODOTTO (mm)

Codice	Dim. ØxH	Lunghezza cordone	Cod. EAN
STOP41	320x1000	-	0755899242948
STOP43/R	-	2000	0755899242986
STOP43/B	-	2000	0755899242962
STOP43/N	-	2000	0755899242979
STOP40/G		50x35x40	0755899242924

MISURE IMBALLO (mm/kg)

Codice	n. art. per imballo	Dim. imballo	Peso art.	Peso art. e imballo
STOP41	2	390x1020x150	6,5	18,00
STOP43/R	-	-	1,00	-
STOP43/B	-	-	1,00	-
STOP43/N	-	-	1,00	-
STOP40/G	-	-	0,30	-