



**STRUTTURA**

 MATERIALE: abs

 FINITURA: nero

 MATERIALE: abs

 FINITURA: silver

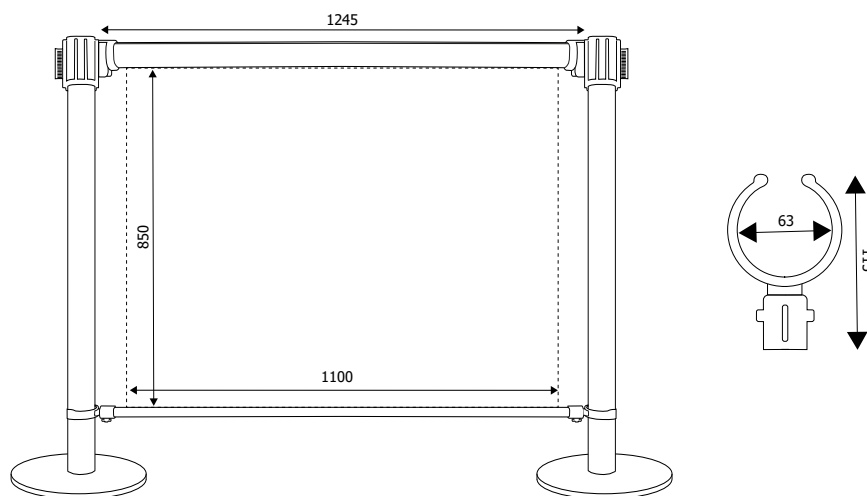
 INDOOR/OUTDOOR

**GRAFICA**

 MATERIALE: telo banner

 MONOFACCIALE

 PERSONALIZZAZIONE



Struttura composta da: doppio aggancio in ABS nero con barra superiore porta banner roll-up in alluminio anodizzato silver L= 1245 mm.

Traversa inferiore in alluminio anodizzato silver L= 1210 mm completa di 2 attacchi laterali regolabili in ABS nero per tensionamento telo. Banner con telo personalizzabile in PVC non incluso.

Applicabile a tutte le colonnine con nastro.

**DIMENSIONI PRODOTTO (mm)**

Codice	Dim. traversa sup.	Dim. traversa inf.	Dim. banner	Cod. EAN
<b>STOP11</b>	1245	1210	1100x850	0768855778887
<b>STOP11/P1</b>	stampa monofacciale 1100x850			0768855778894
<b>STOP11/P2</b>	stampa bifacciale 1100x850			0768855778900

**MISURE IMBALLO (mm/kg)**

Codice	Dim. imballo	Peso art.	Peso art. e imballo
<b>STOP11</b>	1300x150x150	5	6